

# SOLAR KERBEROS

## Solární systém

Slouží k efektivnímu hospodaření s el. energií. Systém kombinuje energii dodanou ze solárních panelů s el. energií ze sítě tak, aby byl minimalizován odběr ze sítě při zajištění napájení pro všechny připojené spotřebiče.



### Oblasti využití

- Domácnosti
- Rekreační objekty
- Komerční objekty

Solární systém SOLAR KERBEROS se stará o maximální využití energie dodané fotovoltaickými panely. Primárně se stará o ohřev TUV s maximální účinností díky MPP měniči. Lze použít prakticky s libovolným bojlerem, není nutné druhé speciální topné těleso apod. Od FV panelů vede k bojleru pouze tenký ohebný kabel, což značně slevňuje a zjednodušuje montáž. FV systém nepotřebuje oběhová čerpadla, izolované potrubí, přetlakové ventily a v zimě má díky lepšímu chlazení dokonce vyšší účinnost než v létě. Systémem SOLAR KERBEROS je možno i dobíjet akumulátory např. pro LED osvětlení, nebo s DC / AC měničem pro zálohování důležitých spotřebičů (oběhová čerpadla kotlů na tuhá paliva, plynové kotle, nouzové osvětlení apod.). Řídicí jednotku SOLAR KERBEROS lze pomocí komunikačního rozhraní propojit s nadřazeným systémem (inteligentní domy, smart grids), nebo může fungovat naprosto samostatně a to i bez síťového napájení.

### Konkurenční výhody

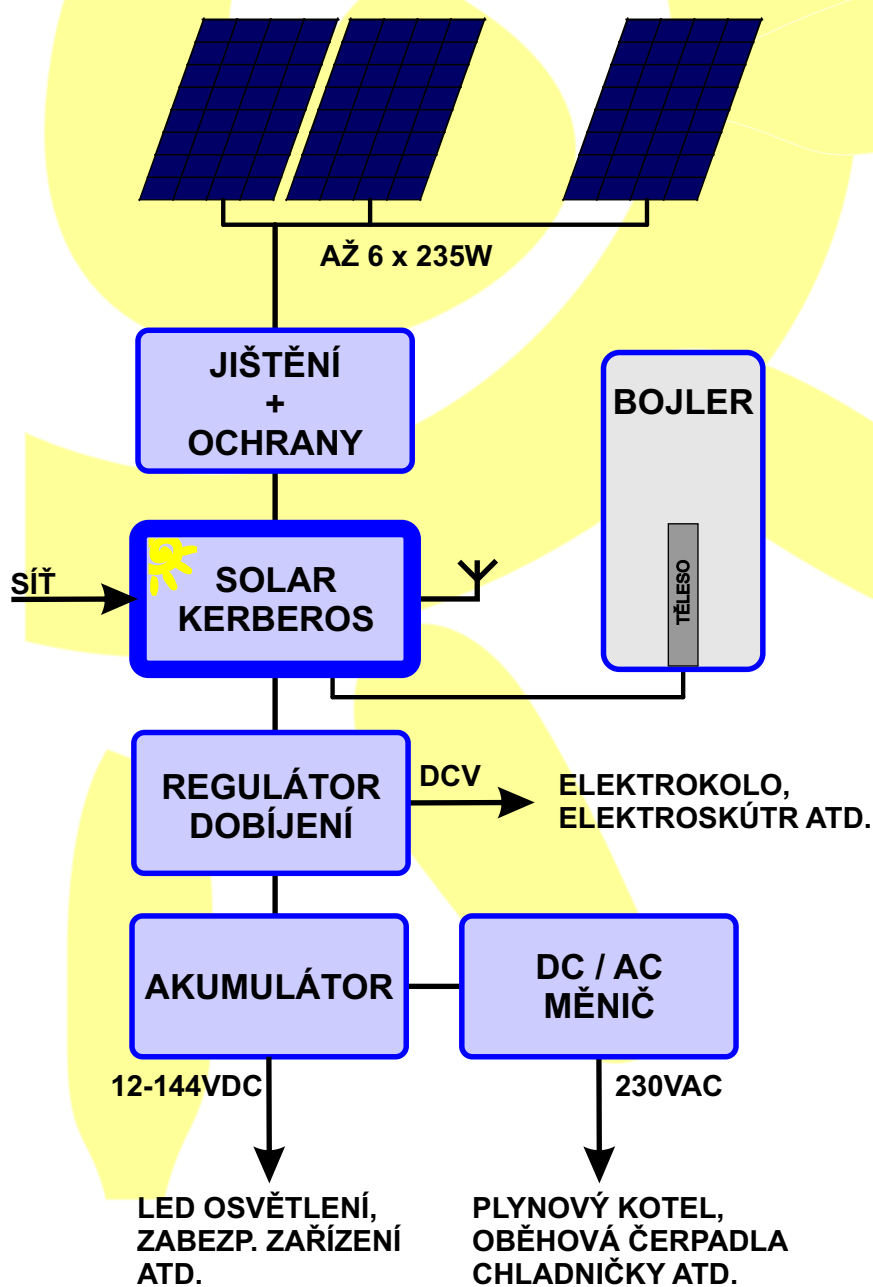
- Vysoká účinnost
- Efektivní ohřev TUV i v zimě
- Snadná a nenákladná instalace
- Použitelný s libovolným bojlerem
- Maximum využití sluneční energie
- Od solárního panelu vede pouze tenký, ohebný kabel
- Plně autonomní systém - funguje i při výpadku el. sítě
- Zálohování el. zařízení - oběhová čerpadla, plynové kotle atd.
- Možnost připojení k nadřazenému systému
- Snadná rozšiřitelnost o nové funkce
- Jednoduché ovládání

### Možnosti použití

- Příprava teplé užitkové vody
- Zálohování čerpadel
- Nabíjení elektroskútrů
- Nabíjení elektrokol
- Nabíjení elektronářadí
- El. topení
- Zabezpečovací zařízení
- Nouzové osvětlení
- LED osvětlení

Přes 20 let zkušeností...

Pomáháme k úspěchu

**Technická data SOLAR KERBEROS****Elektrické parametry - fotovoltaická část**

Vstupní napětí (limity)	100 - 280VDC
Range tracking MPP	120 - 260VDC
Maximum Output Current	8A

Doporučené zapojení - 6 panelů v sérii s parametry:  
 $V_{oc} = 37V$ ,  $V_{mpp} = 30,2V$ ,  $I_{mpp} = 7,46A$ ,  $P = 230W$   
 Je možno použít i jiný počet panelů s jiným výkonem, ale je potřeba striktně dodržet maximální vstupní napětí 280V DC za jakéhokoliv osvitů a teploty.

**Elektrické parametry - síťová část**

Vstupní napětí	80 - 275VAC 50/60Hz
Maximální výstupní proud	13A

**Výstup na topné těleso**

Výkon

Dle vstupních napětí, omezený max. proudem 13A ze sítě a 8A z FV panelů. Doporučený výkon tělesa pro uvedenou kombinaci min. 2000W

**Externí výstup**

Výstupní napětí	Nastavitelné 5 - 15% vstupního napětí, omezeno pouze maximální napětí, bez stabilizace
Maximální výstupní proud	8A
Trekování MPP	NE

**Teplotní regulátory**

Rozsah nastavení	10 - 80°C
Teplotní pojistka	ANO - elektronická

**SOLAR KERBEROS**

Solární systém

Pomáháme k úspěchu



UNITES Systems a.s.  
 Kpt. Macha 1372  
 Valašské Meziříčí  
 Czech republic

Tel.: +420 571 757 230  
 Fax: +420 571 622 562  
 E-mail: info@unites.cz  
 www.unites.cz

